

1

2

3

4

A

A

B

B

C

C

D

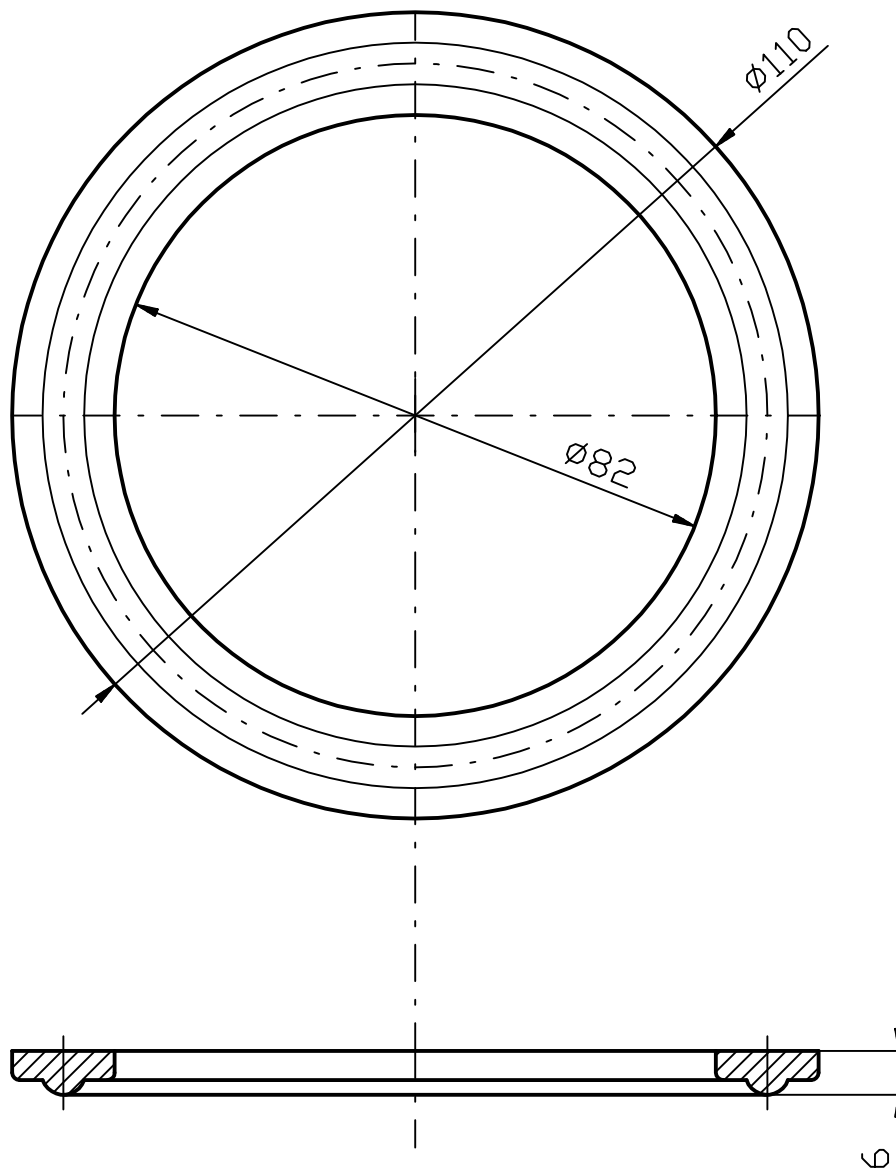
D


E

E

F

F



INDEX	ZMĚNA	DATUM	PODPIS		
ZN.MAT. NBR 70			T.O.	HMOTNOST kg	MĚŘ. 1:1
ROZM.-POLOH.					
POM. ZAŘ.				ČSN	TŘ.Č.
VYPR. Bernard		NORM.REF.		POZN.	Č. KUSOVNÍKU
PŘEZK.					
TECHNOL.		SCHVÁLIL	20.9.2017	STARÝ V.	Č.V.
NÁZEV				110285	
Těsnění ploché 110-82x6 (R22 CBT)				Listů	List

1

2

3

4