

1 2 3 4

A

B

C

D

E

F

A

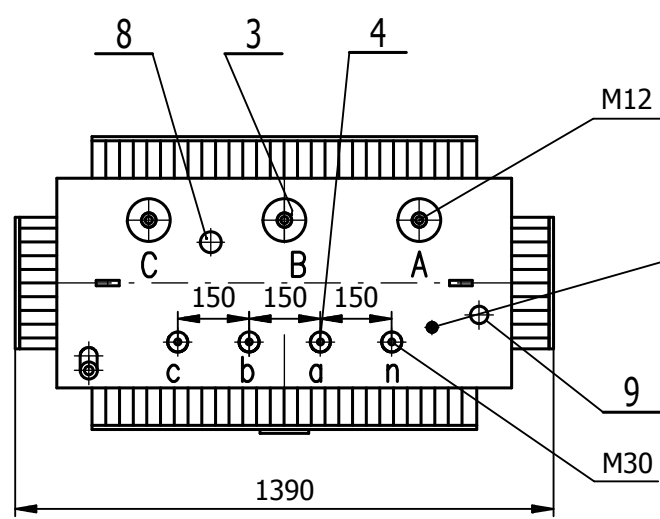
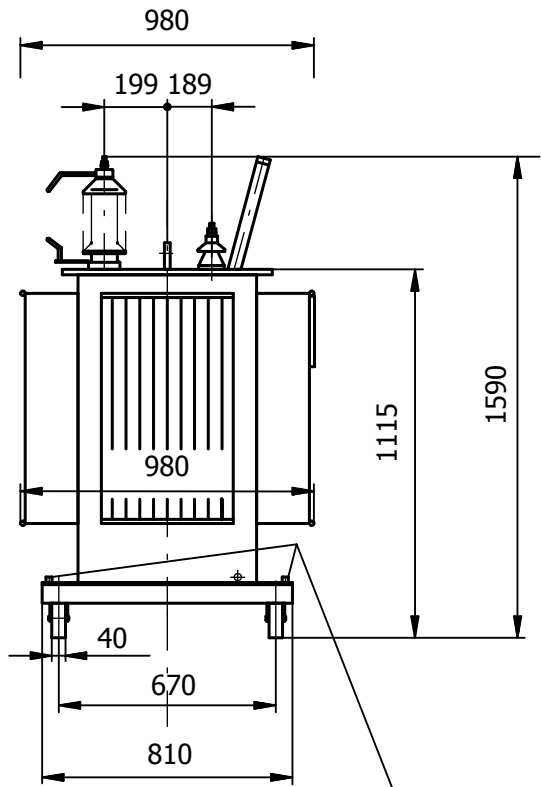
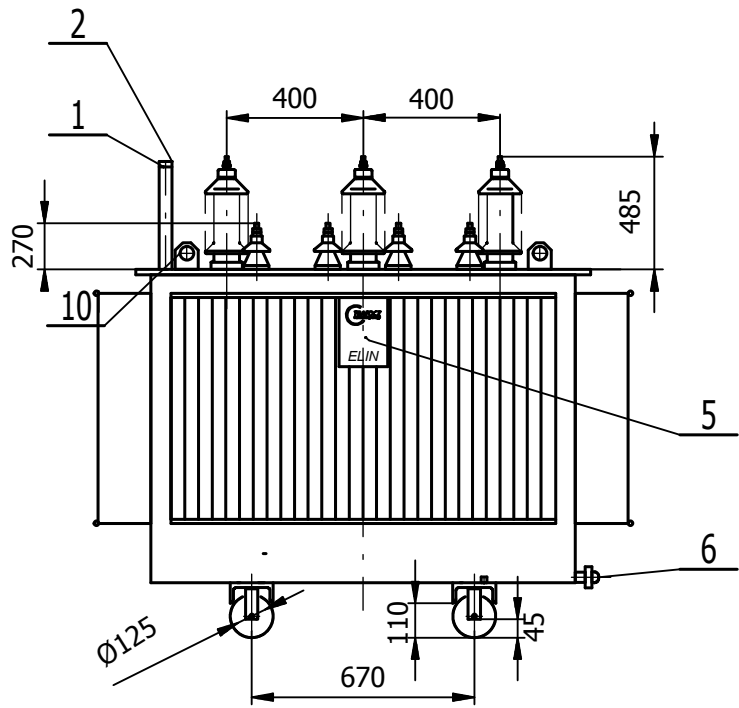
B

C

D

E

F



**Transformátor splňuje nařízení komise EU. č. 548/2014 - "Ecodesign"**

Poznámka:  
Rozměry jsou orientační pro přesnější určení kontaktujte naši firmu.

Olej (kg): 320
Celková hmot.(kg):1790

1	Plnicí otvor
2	Přetlakový ventil
3	VN průchodka
4	NN průchodka
5	Štítek transformátoru
6	Vypouštěcí ventil
7	Šroub uzemnění M12
8	Ovládání přepínače
9	Jímka teploměru
10	Závěsné oko Ø 50

## Náčrt hermetizovaného transformátoru ELIN



Ztráty P <sub>0</sub> : 690W	P <sub>k</sub> : 7150W	datum: 22.6.2015	Výkon-převod napětí :
Typ - TDE 630TCZ15C3	č.v.: 430220600	autor: Kládívko	<b>630kVA 35/0,42 kV</b>

1

2

3

4