

1 2 3 4

A

B

C

D

E

F

A

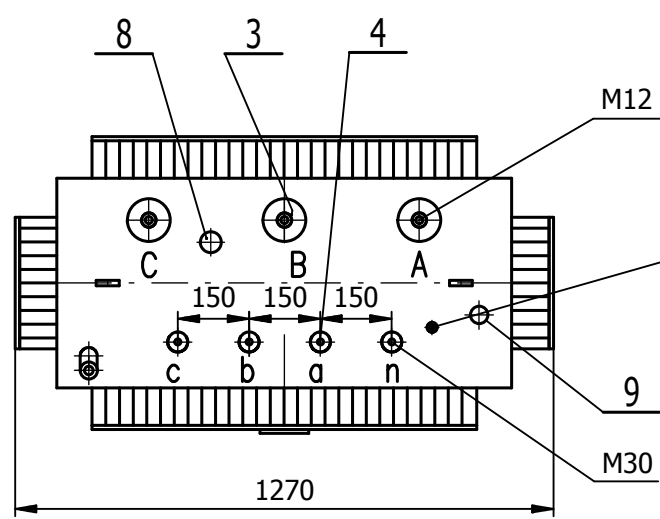
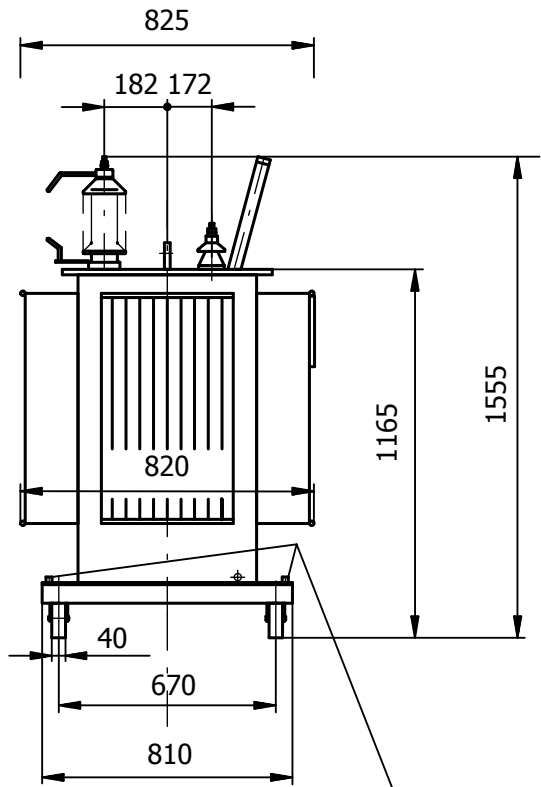
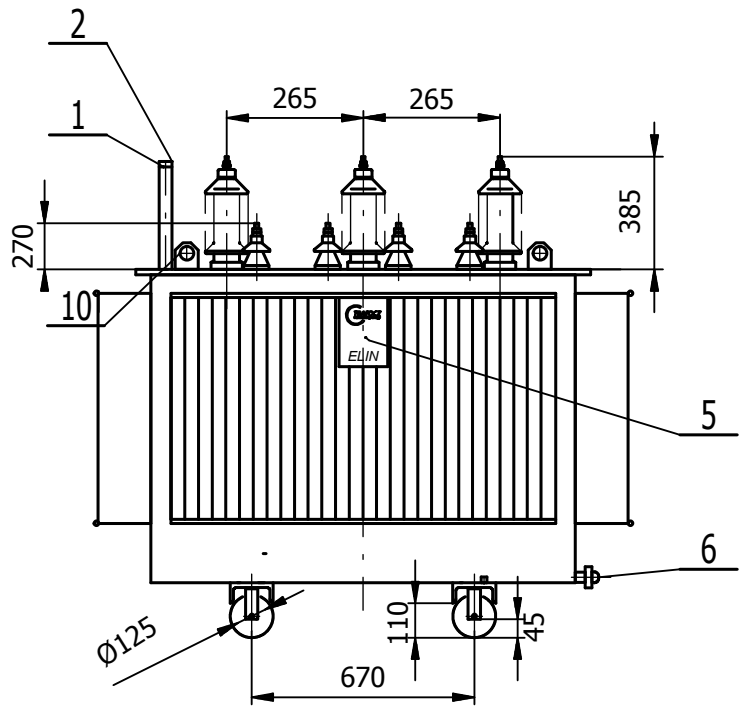
B

C

D

E

F



Transformátor splňuje nařízení komise EU. č. 548/2014 - "Ecodesign"

Poznámka:
Rozměry jsou orientační pro přesnější určení kontaktujte naši firmu.

Olej (kg): 300
Celková hmot.(kg): 1850

1	Plnicí otvor
2	Přetlakový ventil
3	VN průchodka
4	NN průchodka
5	Štítek transformátoru
6	Vypouštěcí ventil
7	Šroub uzemnění M12
8	Ovládání přepínače
9	Jímka teploměru
10	Závěsné oko Ø 50

Náčrt hermetizovaného transformátoru ELIN



Ztráty P ₀ : 600W	P _k : 6500W	datum: 22.6.2015	Výkon-převod napětí :
Typ - TDE 630TCZ15C2	Č.v.: 430219400	autor: Kládívko	630kVA 22/0,4 kV

1

2

3

4